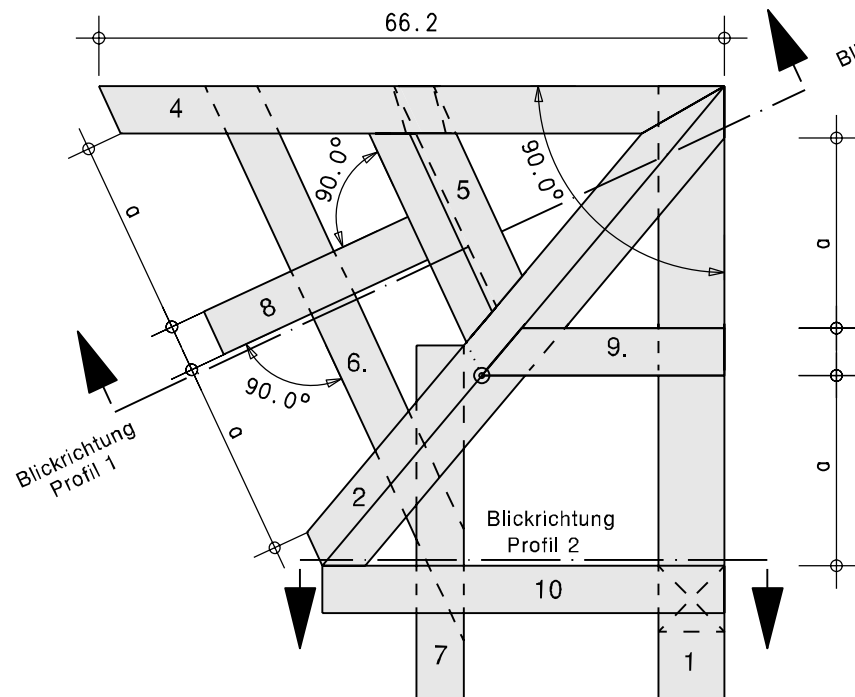
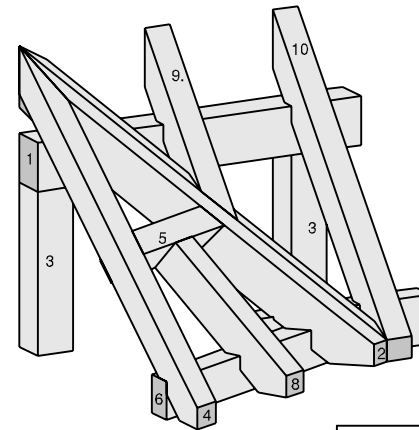


Grundriss



Holzliste

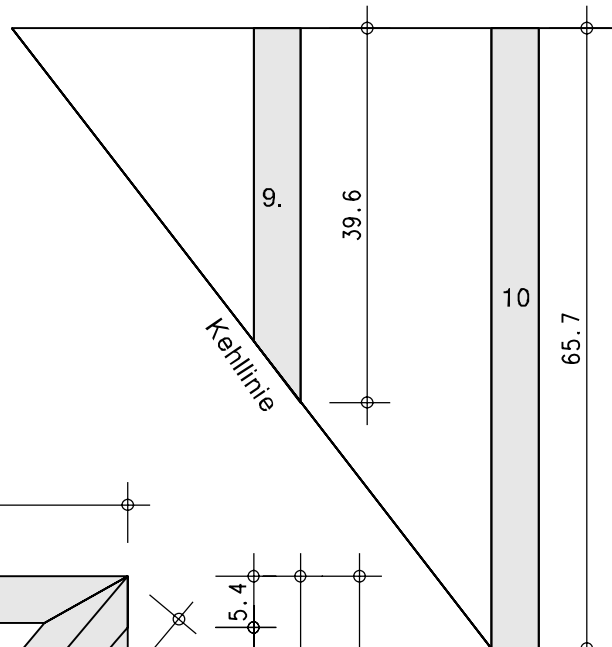
	Stk.	b/h	Länge cm
1 Fistpfette	1	7/9	70
2 Grat-Kehlsparren	1	7/9	95
3 Firstpfosten	2	7/7	35
4 Schrägsparren	1	5/7	95
5 Wechsel	1	5/7	35
6 Schwelle	1	5/7	70
7 Schwelle	1	5/9	40
8 Stichsparren	1	5/7	40
9 Klauenschifter	1	5/7	45
10 Giebelsparren	1	5/7	75



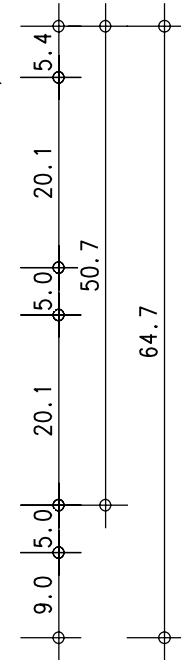
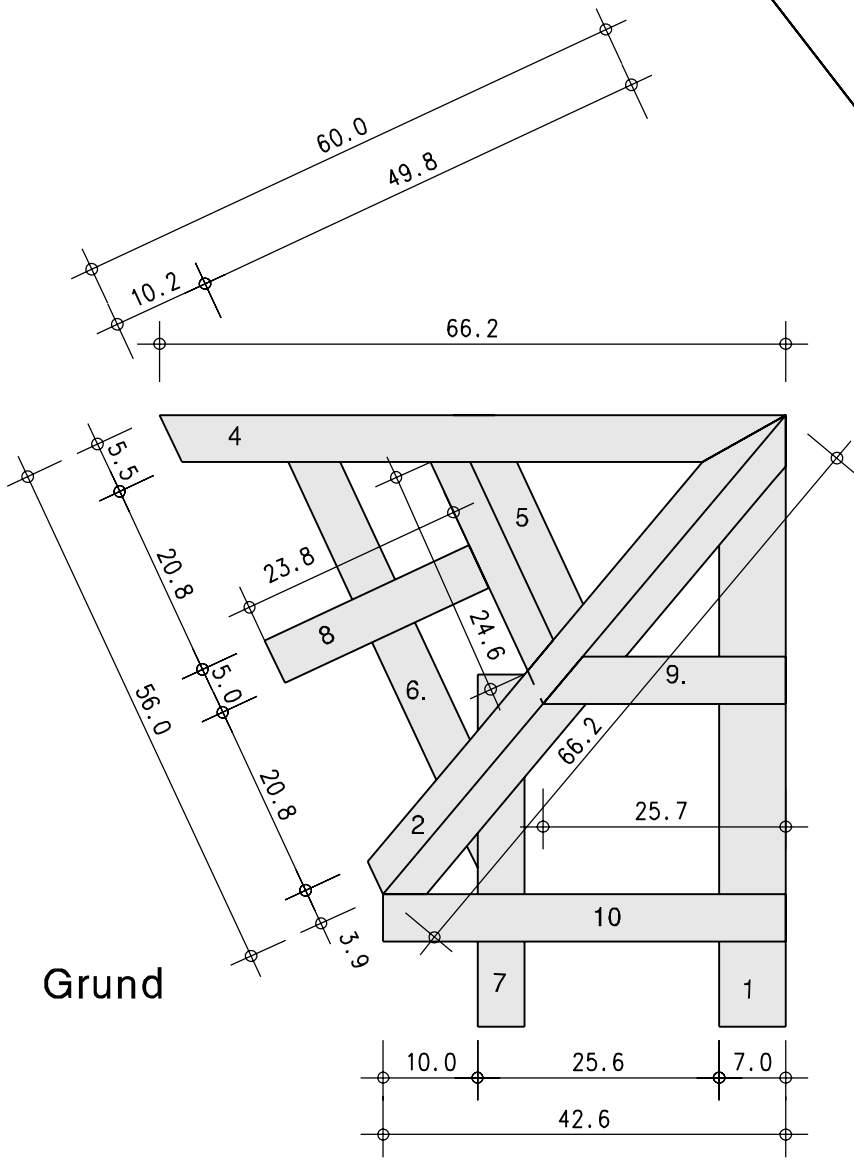
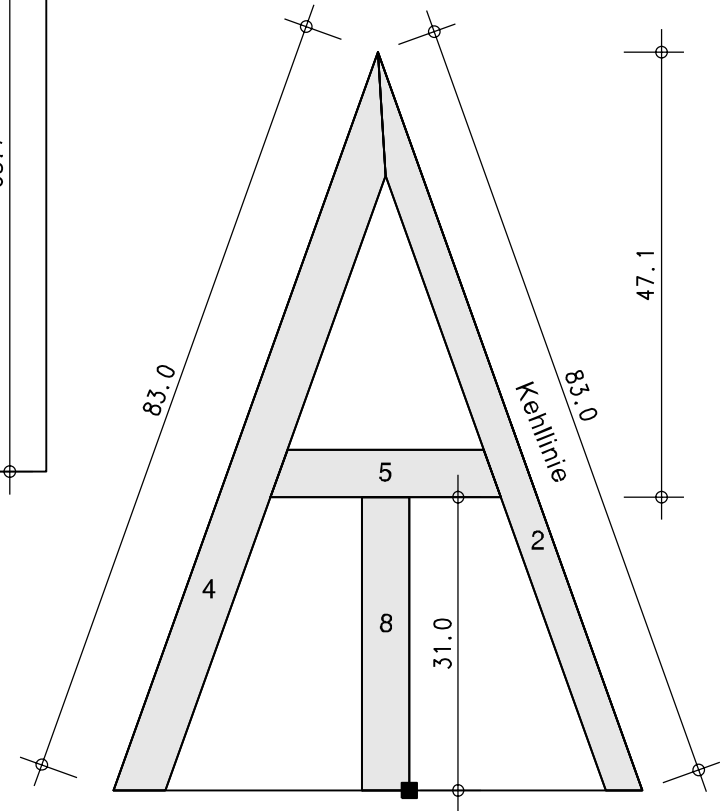
Schiftzirkel	
Praktischer Leistungswettbewerb der Handwerksjugend	
2006	
auf Kammerebene Zimmerer	
Maßstab: 1:8	Blatt-Größe: A 4

Prüfer Blatt

Dachfläche Profil 2



Dachfläche Profil 1



Grund

Schiffzirkel	
Praktischer Leistungswettbewerb der Handwerksjugend	
2006	
auf Kammerebene Zimmerer	
Maßstab: 1:8 / Prüfer Blatt	Blatt-Größe: A 4