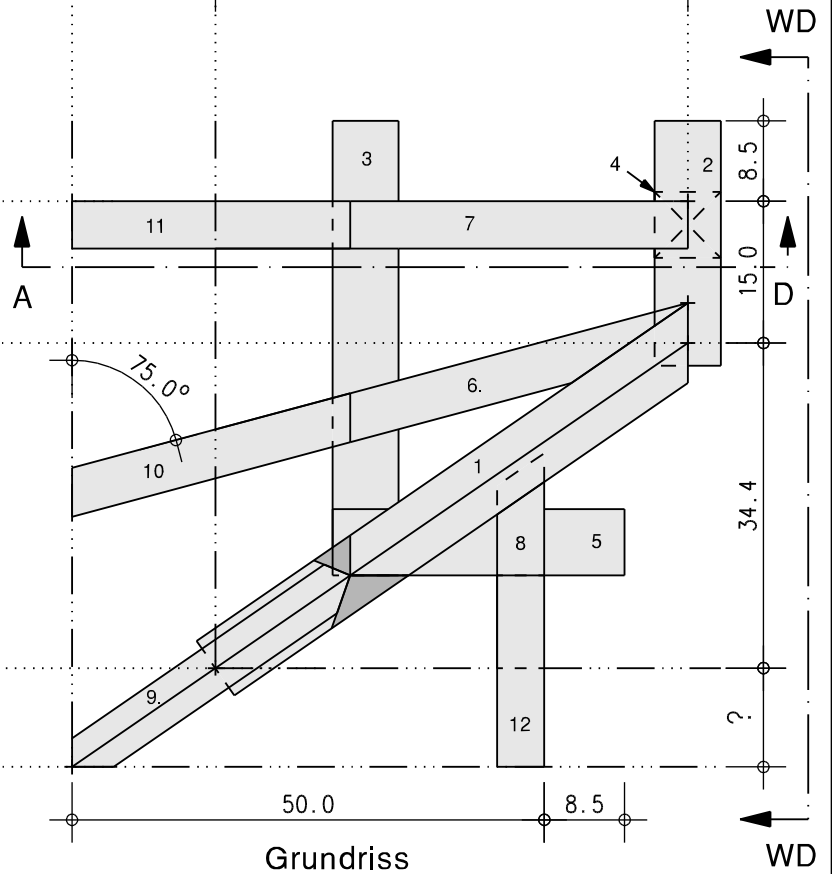
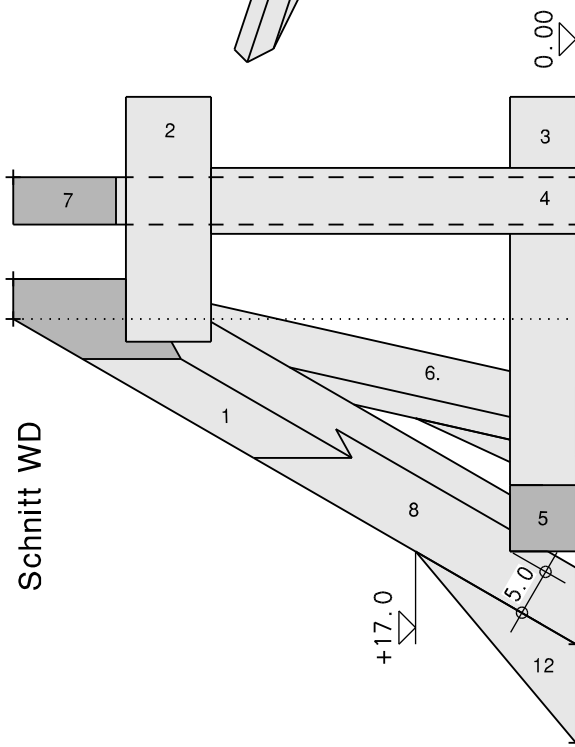
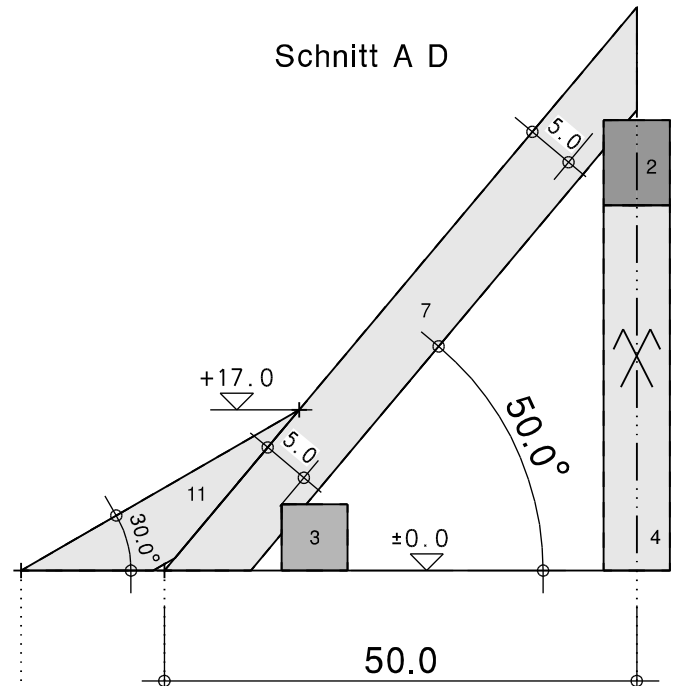
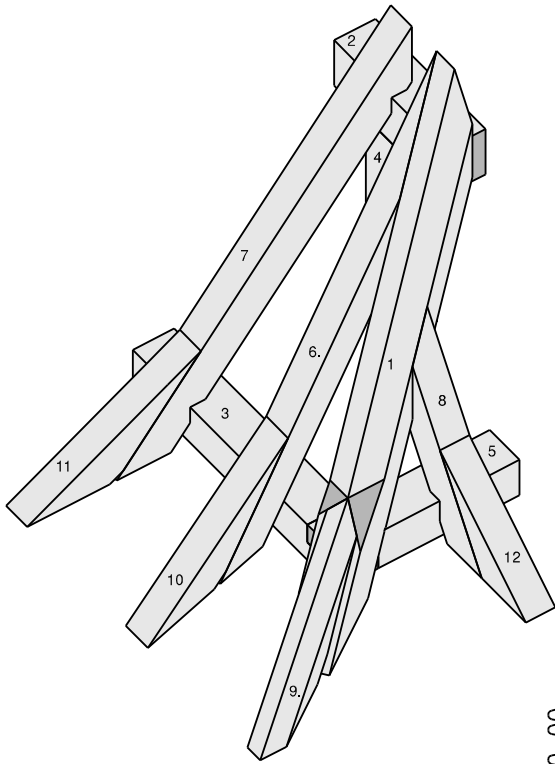


Einfachstehender abgewalmter Pfettendachstuhl mit Aufschieblingen



HOLZLISTE

| | STK | B | H | L |
|----------------------------------|-----|----|----|-----|
| | | cm | cm | cm |
| 1 GRATSPARREN | 1 | 7 | 11 | 100 |
| 2 AD FIRSTPFETTE | 1 | 7 | 9 | 30 |
| 3 AD FUSSPFETTE | 1 | 7 | 7 | 55 |
| 4 FIRSTSÄULE | 1 | 7 | 7 | 55 |
| 5 WD FUSSPFETTE | 1 | 7 | 7 | 35 |
| 6 AD STRAHLENSCHIFTER | 1 | 5 | 7 | 90 |
| 7 AD SPARREN | 1 | 5 | 7 | 85 |
| 8 WD KLAUENSCHIFTER | 1 | 5 | 7 | 50 |
| 9 GRATAUFSCIEBLING | 1 | 5 | 7 | 50 |
| 10 AD STRAHLENSCHIFTERAUFSCIEBL. | 1 | 5 | 7 | 50 |
| 11 AD AUFSCIEBLING | 1 | 5 | 7 | 40 |
| 12 WD AUFSCIEBLING | 1 | 5 | 7 | 35 |

ZENTRALVERBAND DES DEUTSCHEN BAUGEWERBES

Praktischer Leistungswettbewerb des Deutschen Handwerks

2009

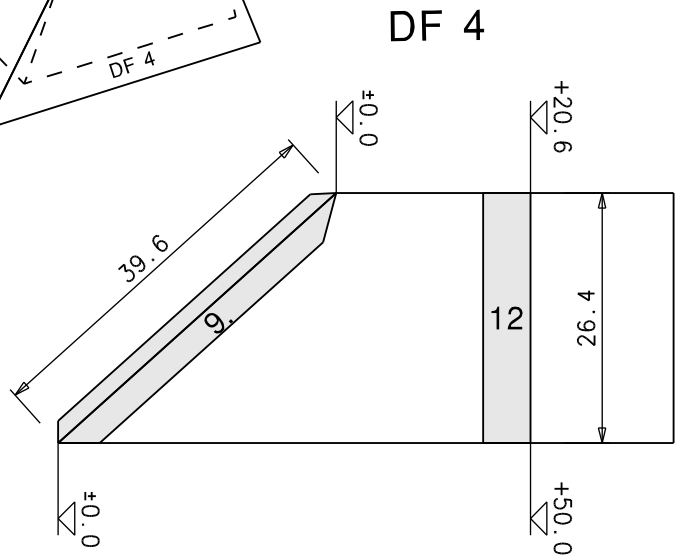
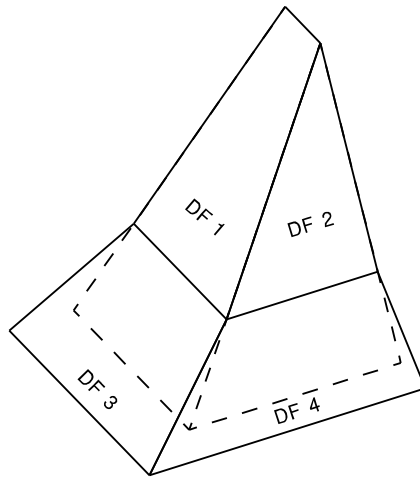
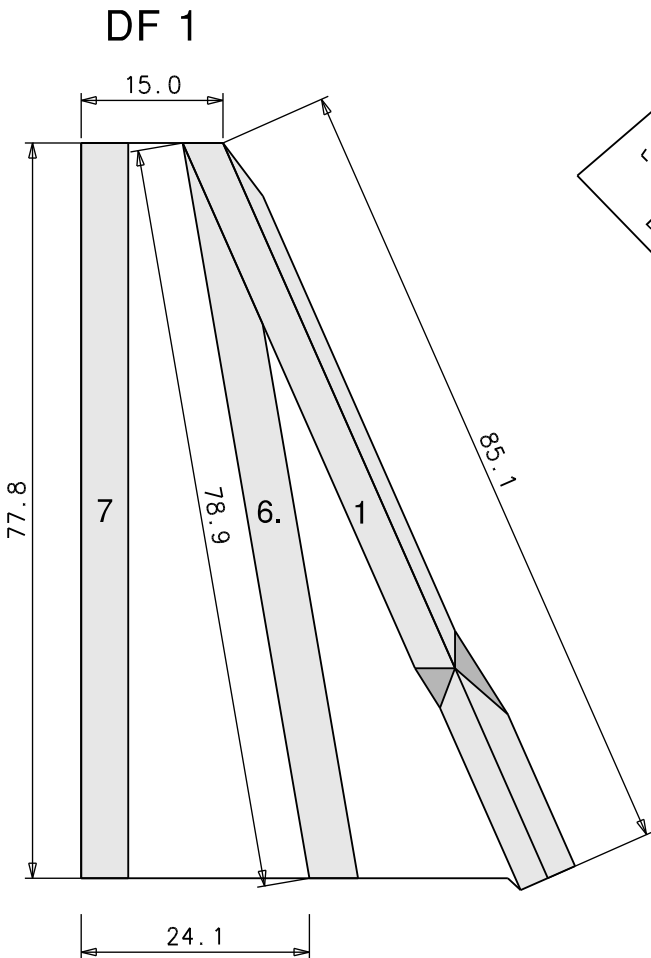
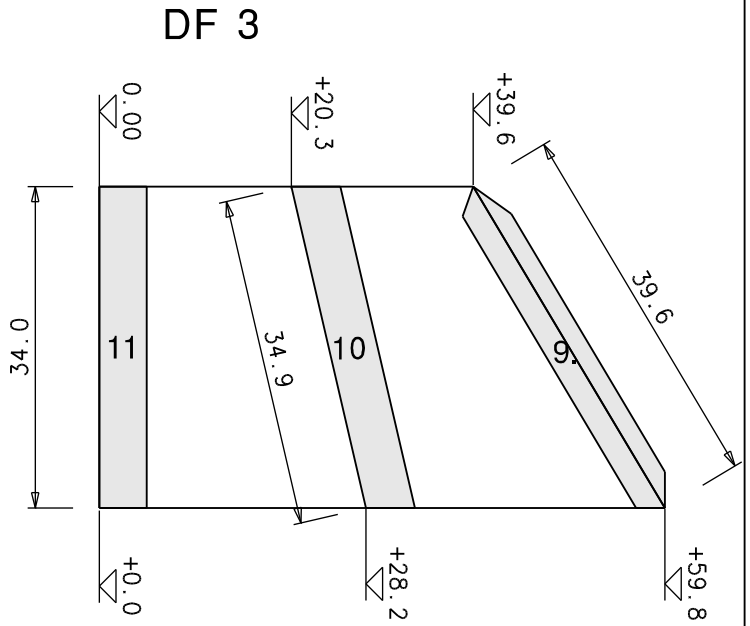
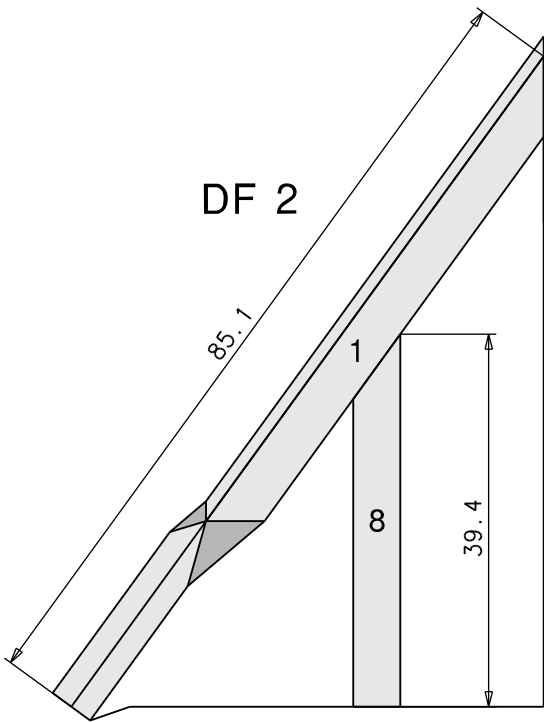
auf Kammerebene

Zimmerer

Maßstab 1:8 Blatt 1

Blatt-Größe: A 4

Prüferblatt / Kammer 2009



ZENTRALVERBAND DES DEUTSCHEN BAUGEWERBES

Praktischer Leistungswettbewerb des Deutschen Handwerks

2009

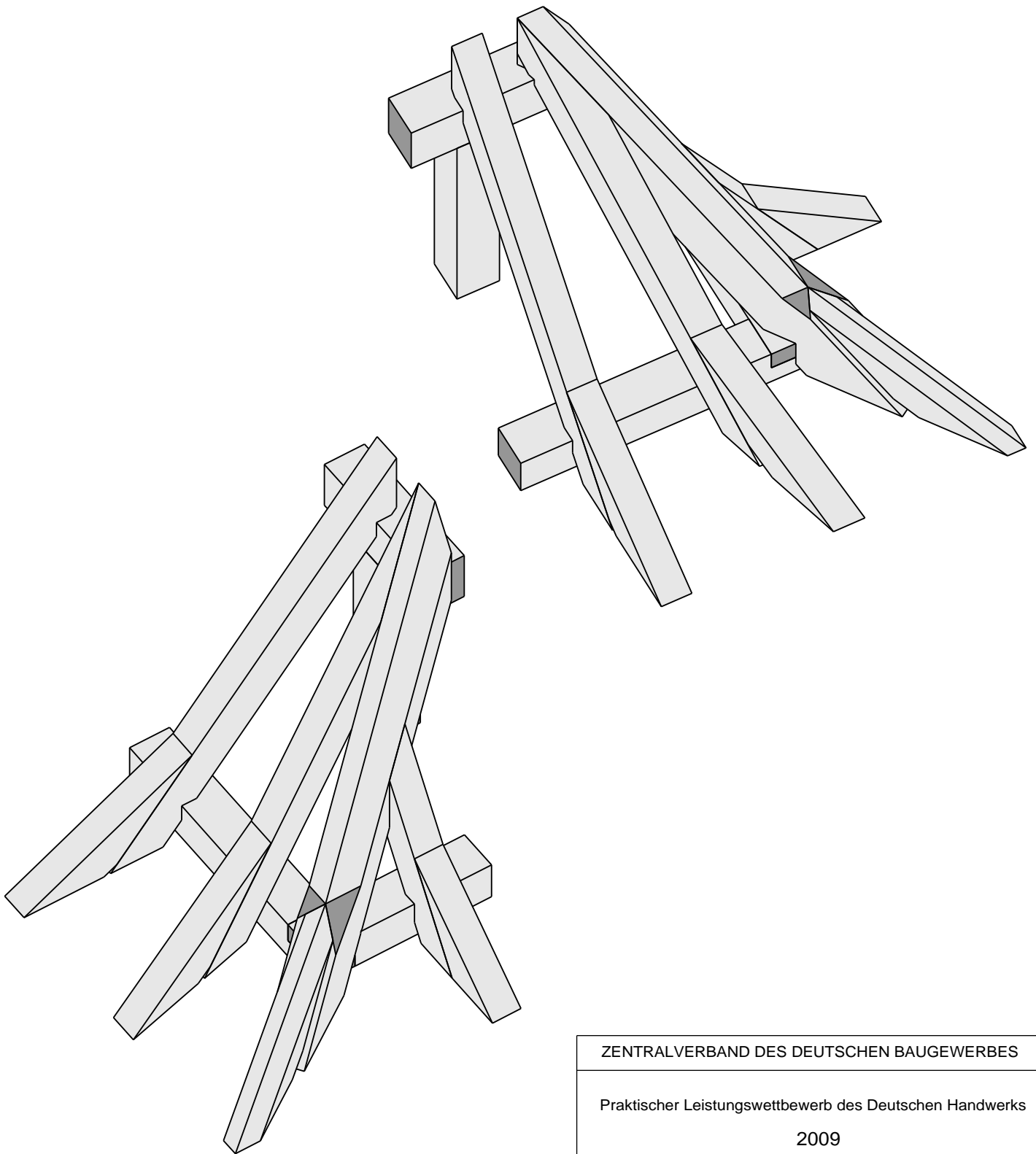
auf Kammerebene

Zimmerer

Maßstab 1:8 Blatt 2

Blatt-Größe: A 4

Kammerwettbewerb 2009



ZENTRALVERBAND DES DEUTSCHEN BAUGEWERBES

Praktischer Leistungswettbewerb des Deutschen Handwerks

2009

auf Kammerebene

Zimmerer

Deckblatt

Blatt-Größe: A 4

Kammerleistungswettbewerb 2009

ZENTRALVERBAND DES DEUTSCHEN BAUGEWERBES

Aufgabe:
Herstellen eines einfachstehenden abgewalmten Pfettendachstuhles mit Aufschieblingen

Praktischer Leistungswettbewerb der
Handwerksjugend
2009

auf Kammerebene
Zimmerer

Zeitvorgabe 420 Minuten

- 1.0 Die notwendigen Profile und der Grundriß sind im Maßstab 1 : 1 aufzureißen.
- 1.1 Die Teile der Unterkonstruktion sind anzureißen und auszuarbeiten.
- 1.2 Der Gratsparren mit Grataufschiebling (sind parallel zueinander) ist auszutragen, anzureißen und auszuarbeiten.
- 1.3 Der Strahlenschifter (Abgratung durchgehend) mit Aufschiebling ist auszutragen, anzureißen und auszuarbeiten.
- 1.4 Der Gratklauenschifter mit Aufschiebling ist auszutragen, anzureißen und auszuarbeiten.
- 1.5 Die Schnittflächen der ausgearbeiteten Hölzer dürfen nicht nachgearbeitet werden. Auf den bearbeiteten Hölzern müssen sämtliche Risse sichtbar sein.
- 1.6 Die abgebundenen Konstruktionsteile sind über dem Grundriss auszurichten.

2. Materialbedarf (Konstruktionsvollholz gemäß Richtlinie)

2.1 Holzliste

| Pos | Bezeichnung | Stk. | b/h | Länge cm |
|-----|----------------------------------|------|------|----------|
| 1 | Gratsparren | 1 | 7/11 | 100 |
| 2 | AD Firstpfette | 1 | 7/9 | 30 |
| 3 | AD Fusspfette | 1 | 7/7 | 55 |
| 4 | Firstsäule | 1 | 7/7 | 55 |
| 5 | WD Fusspfette | 1 | 7/7 | 35 |
| 6 | AD Strahlenschifter | 1 | 5/7 | 90 |
| 7 | AD Sparren | 1 | 5/7 | 85 |
| 8 | WD Klauenschifter | 1 | 5/7 | 50 |
| 9 | Grataufschiebling | 1 | 5/7 | 50 |
| 10 | AD Strahlenschifteraufschiebling | 1 | 5/7 | 50 |
| 11 | AD Aufschiebling | 1 | 5/7 | 40 |
| 12 | WD Aufschiebling | 1 | 5/7 | 35 |

Gesamtbedarf **12**

2.2 Verbindungsmittel: Spax-Schrauben 5 x 70, 5 x 90, 5 x 110

2.3 Reißbodengröße: ca. 1,80 / 2,00 m

Leistungswettbewerb der Handwerksjugend

| |
|--|
| ZENTRALVERBAND DES DEUTSCHEN BAUGEWERBES |
| Praktischer Leistungswettbewerb der Handwerksjugend 2009 auf Kammerebene Zimmerer |

Kammer 2009

Zimmerer

Arbeitsprobe

Prüfungszeit:420 Minuten

Einfachstehender abgewalmter Pfettendachstuhl mit Aufschieblingen

Name des Wettbewerbsteilnehmers:

| Bewertungsmerkmale | mögliche Punkte | erreichte Punkte |
|---|-----------------|------------------|
| Darstellung Grundriss und Profile Arbeitsplatzgestaltung | 14 | |
| Verbindungen vor dem Richten Bearbeitung der Hölzer | 6 | |
| Vollständigkeit der ausgearbeiteten Hölzer | 10 | |
| Fugenpassung der Konstruktionsteile | 30 | |
| Gesamteindruck der Arbeitsprobe | 8 | |
| Maße am Modell | 32 | |
| Gesamtpunktzahl | 100 | |

| Kammerleistungswettbewerb 2009 | | | | Teilnehmer | | | | | | | | | |
|--------------------------------|--|---|-------------------|--------------------|------------|--|--|---|---|---|---|---|---|
| | | | | Bewertungsmerkmale | | | | 1 | 2 | 3 | 4 | 5 | 6 |
| 1. | Darstellung Grundriss und Profile Arbeitsplatzgestaltung | Arbeitsvorbereitung / Werkzeug / Sicherheit / Ordnung | 2 | | | | | | | | | | |
| | | Anordnung der Profile | 3 | | | | | | | | | | |
| | | Anordnung des Grundrisses | 3 | | | | | | | | | | |
| | | Sauberkeit der Risse Übersicht allgemein | 6 | | | | | | | | | | |
| | 1. Zwischensumme: Aufriss und Arbeitsplatz | | | Punkte | 14 | | | | | | | | |
| 2. | 2. Verbindungen vor dem Richten Bearbeitung der Hölzer | | | Punkte | 6 | | | | | | | | |
| 3. | Vollständigkeit der Ausgearbeiteten Hölzer | Unterkon. Nr. 2, 3, 4, 5, Sparren Nr. 7, Aufschiebling Nr. 11 | 2 | | | | | | | | | | |
| | | Klauenschifter Nr. 8, Aufschiebling Nr. 12 | 2 | | | | | | | | | | |
| | | Gratsparren Nr. 1, Grataufschiebling Nr. 9 | 3 | | | | | | | | | | |
| | | Strahlenschifter Nr. 6, Strahlenschifteraufschiebling Nr. 10 | 3 | | | | | | | | | | |
| | 3. Zwischensumme: Vollständigkeit Ausgearbeitete Hölzer | | | Punkte | 10 | | | | | | | | |
| 4. | Fugenpassungen Konstruktionsteile 1 bis 2 mm - 1,0 P 2 bis 3 mm - 1,5 P 3 bis 4 mm - 2,0 P 4 bis 5 mm - 2,5 P 5 bis 6 mm - 3,0 P | Unterkonstruktion (Schwellen, Pfosten, Pfette) | 2 | | | | | | | | | | |
| | | Sparren Nr. 7 zu Nr. 3 und Nr. 2, Abschnitte | 2 | | | | | | | | | | |
| | | Klauenschifter Nr. 8 zu Nr. 5 und Nr. 1, Abschnitte | 4 | | | | | | | | | | |
| | | Aufschieblinge Nr. 11 und Nr. 12, Abschnitte | 3 | | | | | | | | | | |
| | | Gratsparren Nr. 1 zu Nr. 3, Nr. 5, Nr. 2 | 5 | | | | | | | | | | |
| | | GSP Nr. 1, Abschnitte, Abgratung, Übergangsdreieck | 4 | | | | | | | | | | |
| | | Grataufschiebling Nr. 9 zu Nr. 1, Abschnitte, Abgratung | 3 | | | | | | | | | | |
| | | Strahlenschifter Nr. 6 zu Nr. 3, Nr. 2, Nr. 1, Abschn., Abgratung | 4 | | | | | | | | | | |
| | | Strahlenschifteraufschiebling Nr. 10, Abschnitte, Abgratung | 3 | | | | | | | | | | |
| | 4. Zwischensumme: Fugenpassung der Konstruktionsteile | | | Punkte | 30 | | | | | | | | |
| 5. | 5. Gesamteindruck der Arbeitsprobe | | | Punkte | 8 | | | | | | | | |
| 6. | Maße am Modell 1 bis 1 mm - 0,5 P 1 bis 2 mm - 1,0 P 2 bis 3 mm - 1,5 P. 4 bis 5 mm - 2,5 P. | Firsthöhe, Bruchlinie | 59,6 cm / 17,0 cm | 4 | | | | | | | | | |
| | | Oberkante Firstpfette | 47,6 cm | 3 | | | | | | | | | |
| | | Sparren Nr. 7 | 77,8 cm | 3 | | | | | | | | | |
| | | Klauenschifter Nr. 8 | 39,4 cm | 4 | | | | | | | | | |
| | | Aufschiebling Nr. 11 und Nr. 12 | 34,0 cm / 26,4 cm | 3 | | | | | | | | | |
| | | Gratsparren Nr. 1 | 85,1 cm | 5 | | | | | | | | | |
| | | Grataufschiebling Nr. 9 | 39,6 cm | 3 | | | | | | | | | |
| | | Strahlenschifter N.r 6 | 78,9 cm | 4 | | | | | | | | | |
| | | Strahlenschifteraufschiebling Nr. 10 | 34,9 cm | 3 | | | | | | | | | |
| | 6. Zwischensumme : Maße am Modell | | | Punkte | 32 | | | | | | | | |
| 7. | 7. Gesamtpunktzahl | | | Punkte | 100 | | | | | | | | |
| 8. | 8. Materialeinsatz / Nachbearbeitungen s.v.d. Gesamtpunktzahl ab zu ziehen | | | | | | | | | | | | |
| | Nachbearbeitung -0,25 P. / Neues Holz -1,5P. | | | | | | | | | | | | |
| 9. | 9. Endpunktzahl | | | | | | | | | | | | |